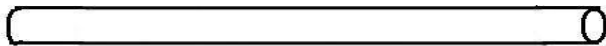



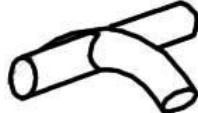
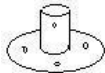








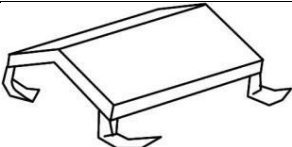
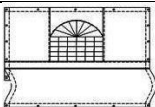
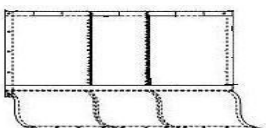


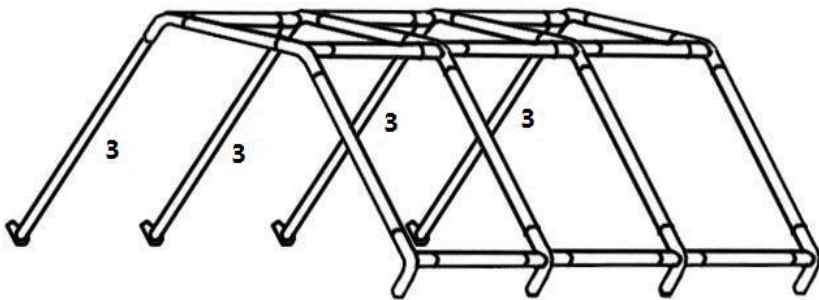
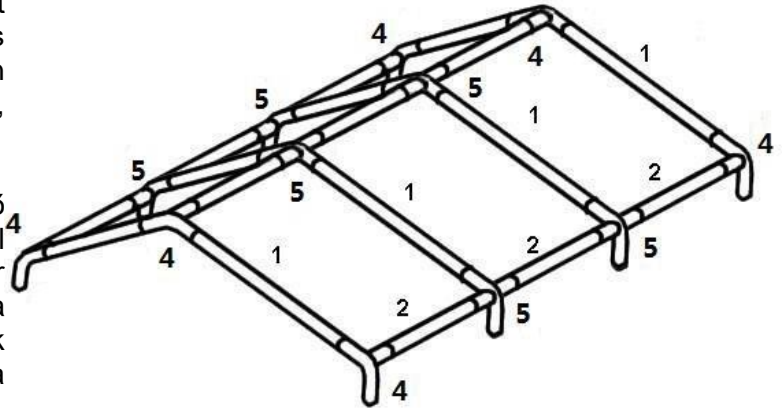
Alkatrészek	3 X 6 méteres PARTYSÁTOR	Mennyiség
1-es cső (tetőre)		8
2 cső (toldónak)		9
3 cső (lábhoz)		8
4 végelem		6
5 kötőelem		6
6 lábkonzol		8
Csavar anyával		50
Hosszú gumihurok		122
Rövid gumihurok		20
Rögzítő kötél		4
8x300mm letűző karó		4
6x180mm letűző karó		8
4x180mm letűző karó		31
Hurok		8
Tetőponyva		1
Oldalponyva		6
Ajtóval ellátott végponyva		2

I.

A sátor felállításához lehetőleg egy sík területet válasszunk, majd csomagoljuk ki a dobozokat és nézzük meg hogy rendelkezésünkre áll-e minden tartozék (csövek, toldók, rögzítők, csavarok, anyák, stb.), melyeket egyeztessünk a tartozéklistával.

Szerelje össze a tető vázát úgy, hogy a tető mindkét oldalán a tartók 2 db 1-es jelölésű csőből és 1 db 4-es jelölésű toldóból állnak. Ezeket a sátor sarkainál 5-ös, a közbenső részeket a 6-os, a tetőgerincnél a 7 és 8-as jelű toldókkal állítsuk össze. Annak megfelelően, hogy a csavar és a csavarcsat minden rúdra szorosan rögzítve legyen. (Lásd ábra.)

Tanács: Érdemes minden alkatrészt az összeállítás előtt a megfelelő helyre kipakolni, majd úgy elkezdni az összeállítást.



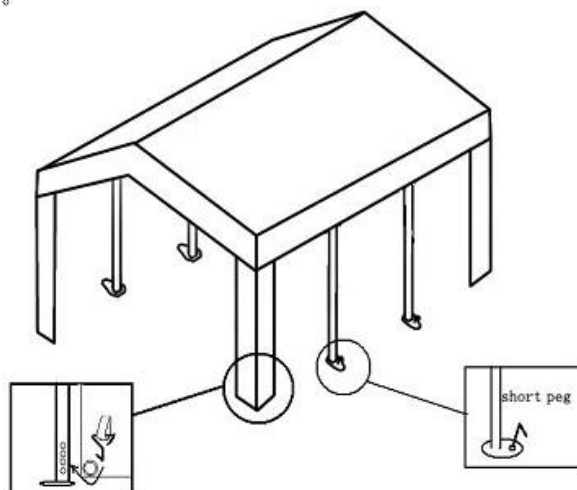
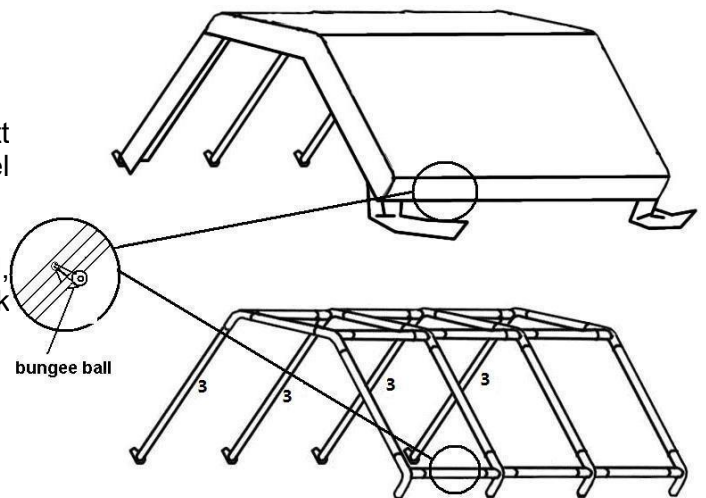
II.

Oldalra döntve az összeállított tetőszerkezethez illesse a lábakat (3.) (Lásd ábra.) A lábakra úgy kell állni, hogy a földhöz közelebbi végén, kívülre essenek a ponyvát lefogató lyukak. (4-es lépésben lesz erről szó.)

III.

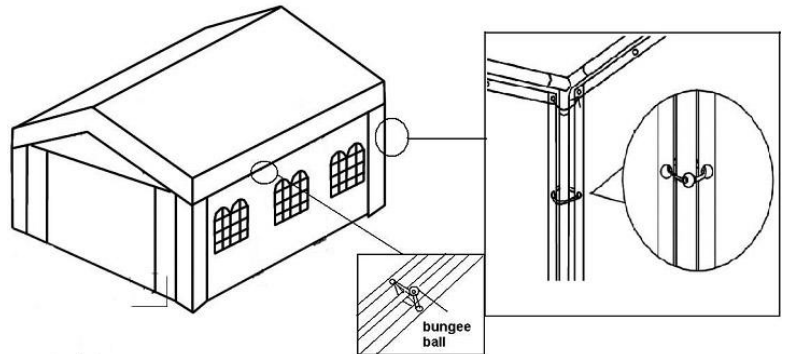
Húzza fel a tetőponyvát a sátor eddig összeállított szerkezetére úgy, hogy a rögzítő gumihurkokkal minél pontosabban illeszkedjenek a vázra.

Fontos! A rögzítő gumihurkokat egységesen tegye fel, mert ha egyik oldalon túl sokat használ, úgy a másik oldalon elvetemedhet a ponyva. (Lásd ábra.)

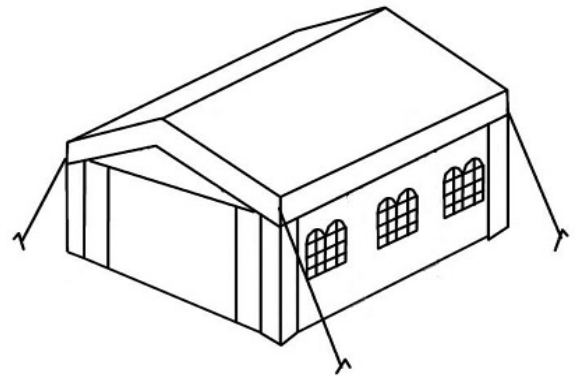


IV. Állítsa fel, és illesse össze a hiányzó lábakat is a sátor vázához. A lábakra a talpukat tegye fel és rögzítse őket a leszúrókarókkal a földhöz. A sátor lábaihoz rögzítse az akasztóval és gumihurkokkal a ponyvát. (Lásd ábra.)

V. Vegye ki a dobozokból, hajtogassa szét, majd helyezze el a falpaneleket és az ajtópaneleket a kerethez rögzítve úgy, hogy a keretre a falpanelt és az ajtópanelt a gumihurkok segítségével biztosítja a stabilitást. Használja a 4 x 180 mm-es leszúrókarókat az ajtók talajhoz rögzítéséhez. (Lásd a rajzon.)



VI A sátor sarkainál lefogatható rögzítőszinórok (8x300 mm) segítségével a földbe helyezett spirál végű lefogatókarókkal rögzítheti a sátrat. A sátor ajtópaneljeit a rövid gumihurkokkal kell rögzíteni a vázhoz.



FIGYELEM!

- 1, A rozsdásodás elkerülése érdekében a csövek felületét olaj borítja, a sátor felállítás előtt kérjük, óvatosan távolítsa el az olajat, hogy a burkolat tiszta maradjon.
- 2, Vegye figyelembe, hogy a sátrat óvatosan kell kezelni a sérülések elkerülése érdekében.
- 3, Ne erőltesse a keretet, mert a folyamat során megsérülhetnek.
- 4, A sátrak ideiglenes menedékként szolgálnak, és szélsőséges időjárási körülmények között evakuálni kell őket.

Kérjük, válasszon megfelelő helyet a sátnak, hogy elkerülje a földalatti locsolórendszerek, víz-, gáz- vagy elektromos vezetékek károsodását!