



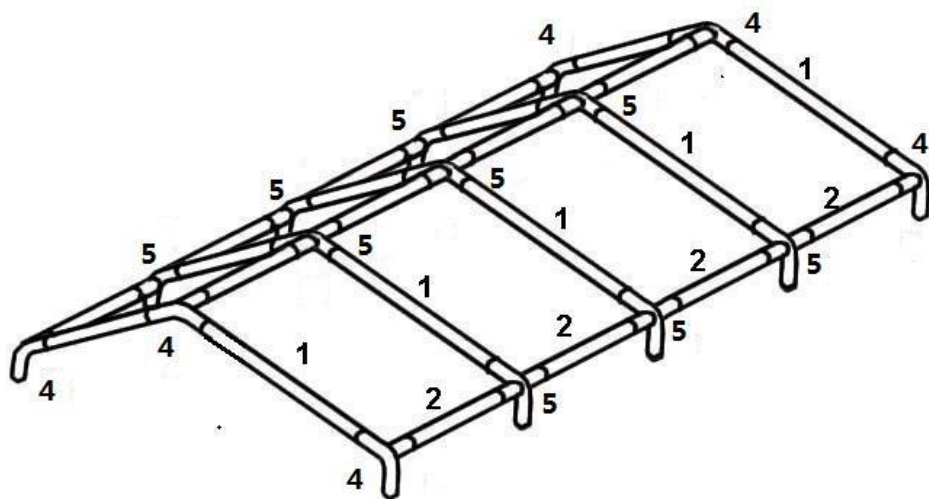
## 4x8 MÉTERES PARTYSÄTOR

I

A sátor felállításához lehetőleg egy sík területet válasszunk, majd csomagoljuk ki a dobozokat és nézzük meg hogy rendelkezésünkre áll-e minden tartozék (csövek, toldók, rögzítők, csavarok, anyák, stb.), melyeket egyeztessünk a tartozéklistával.

Szerelje össze a tető vázát a grafikán látható jelöléseknek megfelelően.

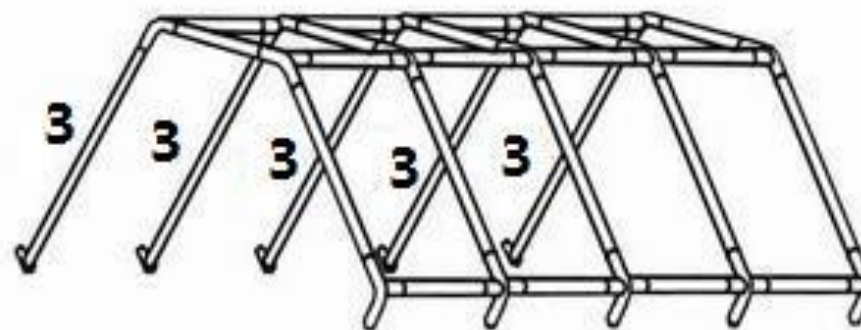
**Tanács:** Érdemes minden alkatrészt az összeállítás előtt a megfelelő helyre kipakolni, majd úgy elkezdni az összeállítást.



II

Oldalra döntve az összeállított tetőszerkezethez illessze a lábakat (3.) (Lásd ábra.)

**Tanács:** A lábaknak úgy kell állni, hogy a földhöz közelebbi végén, kívülre essenek a ponyvát lefogató lyukak. (4-es lépésben lesz erről szó.)

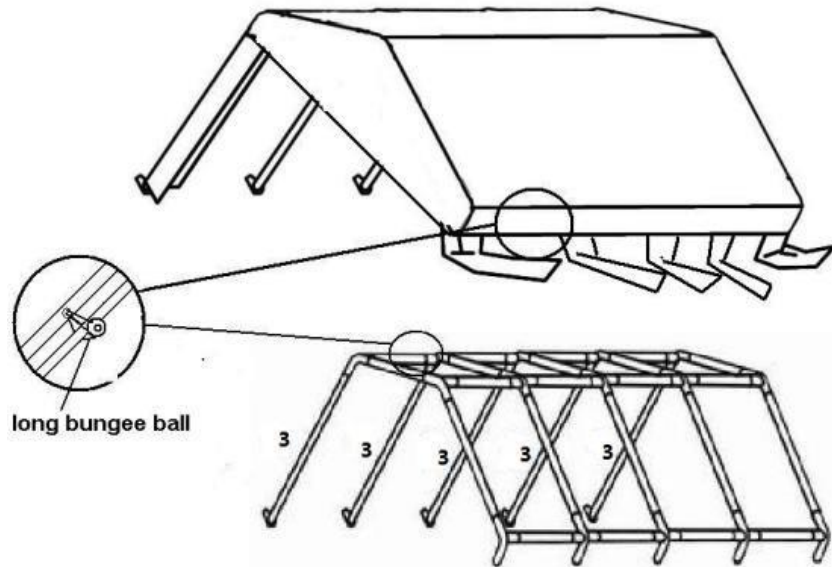


# 4x8 MÉTERES PARTYSÁTOR

## III

Húzza fel a tetőponyvát a sátor eddig összeállított szerkezetére úgy, hogy a rögzítő gumihurkokkal minél pontosabban illeszkedjenek a vázra.

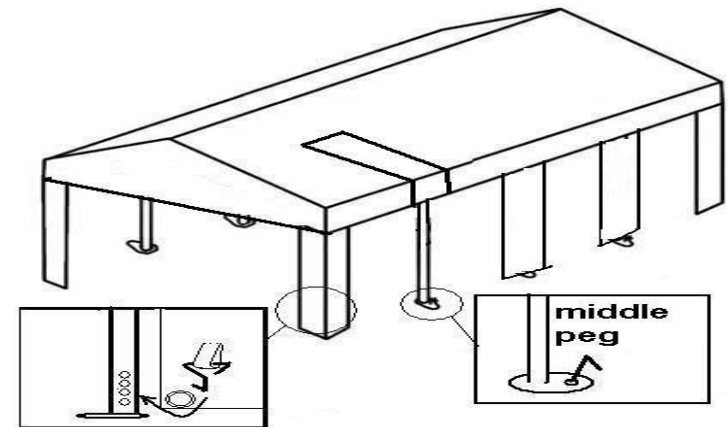
**Fontos!** A rögzítő gumihurkokat egységesen tegye fel, mert ha egyik oldalon túl sokat használ, úgy a másik oldalon elvetemedhet a ponyva.



## IV

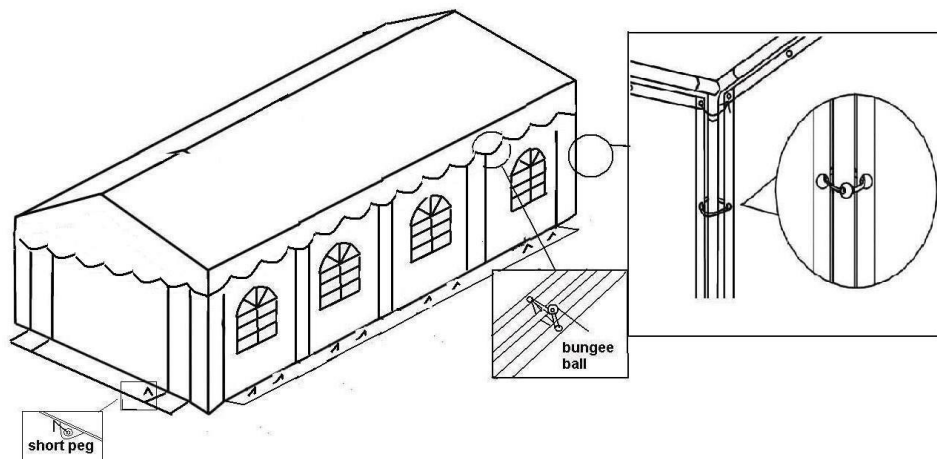
Állítsa fel és illessze össze a hiányzó lábakat is a sátor vázához. A lábakra a talpakat tegye fel és rögzítse őket leszúrókarókkal a földhöz.

A sátor lábaihoz rögzítse az akasztóval és gumihurkokkal a ponyvát. (Lásd ábra.)

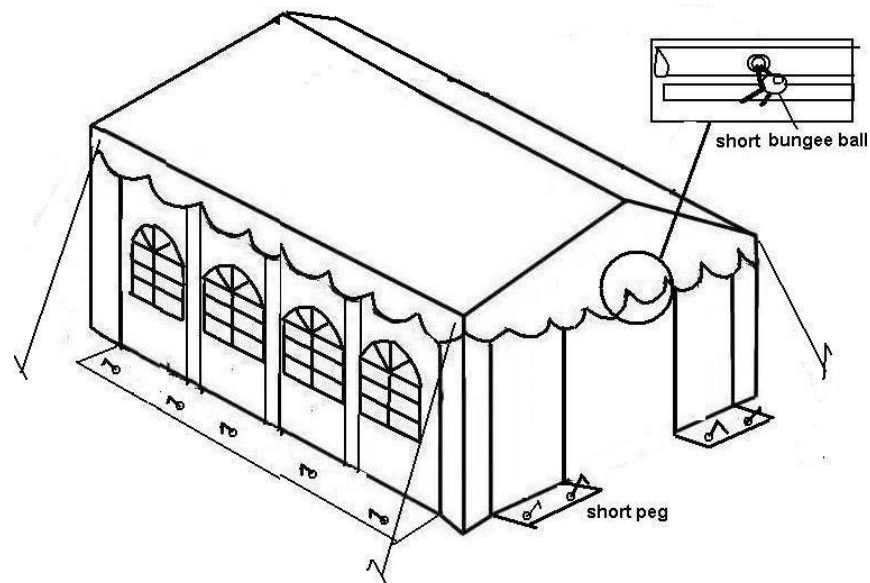


## 4x8 MÉTERES PARTYSÁTOR

**V**  
Vegye ki a dobozokból, hajtogassa szét, majd helyezze el a falpaneleket és az ajtópaneleket a kerethez rögzítve úgy, hogy a keretre a falpanelt és az ajtópanelt a gumihurkok segítségével biztosítja a stabilitást. Használja a 4 x 180 mm-es leszúrókarókat az ajtók talajhoz rögzítéséhez. (Lásd a rajzon.)



**VI**  
A sátor sarkainál lefogatható rögzítőzsinórok segítségével a földbe helyezett spirál végű lefogatókarókkal rögzítheti a sátrat. A sátor ajtópaneljeit a rövid gumihurkokkal kell rögzíteni a vázhoz.



### **FIGYELEM!**

- 1, A rozsdásodás elkerülése érdekében a csövek felületét olaj borítja, a sátor felállítása előtt kérjük, óvatosan távolítsa el az olajat, hogy a burkolat tiszta maradjon.
- 2, Vegye figyelembe, hogy a sátrat óvatosan kell kezelni a sérülések elkerülése érdekében.
- 3, Ne erőltesse a keretet, mert a folyamat során megsérülhetnek.
- 4, A sátrak ideiglenes menedékként szolgálnak, és szélsőséges időjárási körülmények között nem tartózkodhat alatta senki.

Kérjük, válasszon megfelelő helyet a sátnak, hogy elkerülje a földalatti locsolórendszerek, víz-, gáz- vagy elektromos vezetékek károsodását