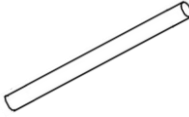
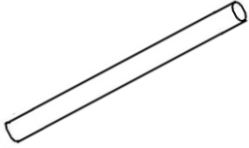
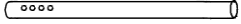
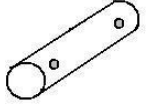

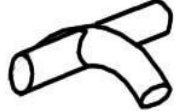
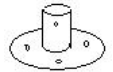

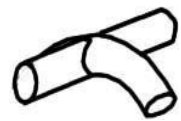



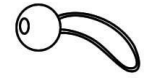




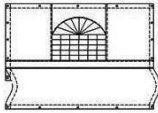
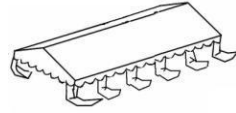
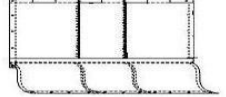


5 X 10 méteres PARTYSÁTOR

													
1	12 DB	2	27 DB	3	12 DB	4	12 DB	5	4 DB	6	8 DB	9	12 DB
													
7	2 DB	8	4 DB	8X300mm karó	4 DB	6x180mm karó	12 DB	4x180mm karó	48 DB	Hosszú gumihurok	176 DB	Rövid gumihurok	32 DB
													
kötél	4 DB	csava	102 DB	kampó	12 DB	oldalfal	10 DB	tető	1 DB	végfal	2DB		

5 X 10 méteres PARTYSÁTOR

I

A sátor felállításához lehetőleg egy sík területet válasszunk, majd csomagoljuk ki a dobozokat és nézzük meg hogy rendelkezésünkre áll-e minden tartozék (csövek, toldók, rögzítők, csavarok, anyák, stb.), melyeket egyeztessünk a tartozéklistával.

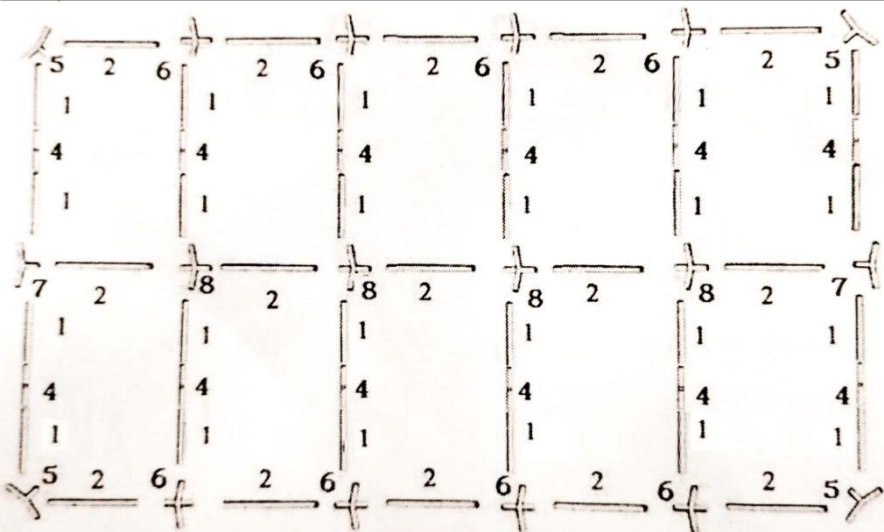
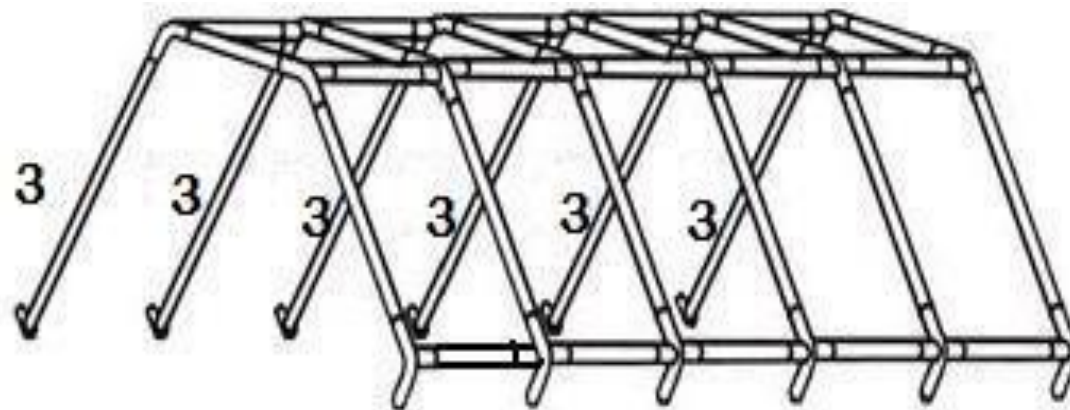
Szerelje össze a tető vázát úgy, hogy a tető mindkét oldalán a tartók 2 db 1-es jelölésű csőből és 1 db 4-es jelölésű toldóból álljanak.

Ezeket a sátor sarkainál 5-ös, a közbelső részeket a 6-os, a tetőgerincnél a 7 és 8-as jelű toldókkal állítsuk össze annak megfelelően, hogy a csavarok minden rúdra szorosan rögzítve legyenek. (Lásd ábra.)

Tanács: Érdemes minden alkatrészt az összeállítás előtt a megfelelő helyre kipakolni, majd úgy elkezdni az összeállítást.

II

Oldalra döntve az összeállított tetőszerkezethez illessze a lábakat (3.) (Lásd ábra.) A lábaknak úgy kell állni, hogy a földhöz közelebbi végén, kívülre essenek a ponyvát lefogató lyukak. (4-es lépésben lesz erről szó.)

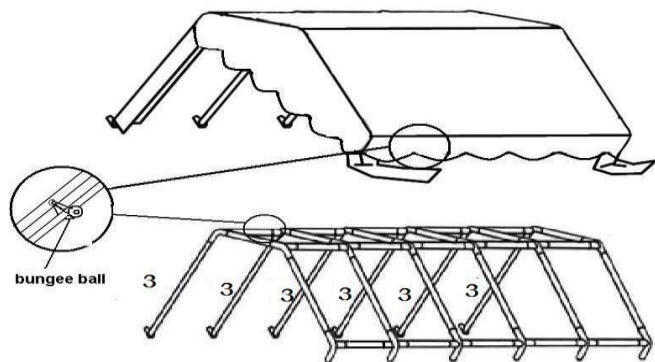


5 X 10 méteres PARTYSÁTOR

III.

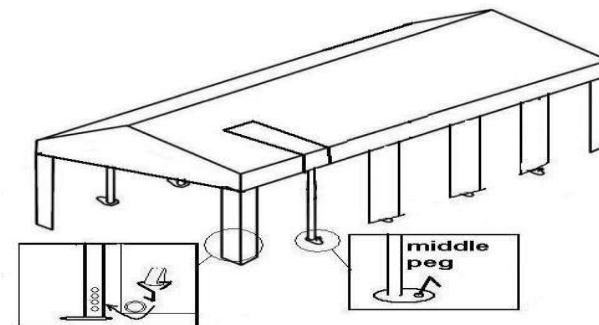
Húzza fel a tetőponyvát a sátor eddig összeállított szerkezetére úgy, hogy a rögzítő gumihurkokkal minél pontosabban illeszkedjenek a vázra.

Fontos! A rögzítő gumihurkokat egységesen tegye fel, mert ha egyik oldalon túl sokat használ, úgy a másik oldalon elvetemedhet a ponyva.



IV.

Állítsa fel és illessze össze a hiányzó lábakat is a sátor vázához. A lábakra a talpakat tegye fel és rögzítse őket leszúrókarókkal a földhöz. A sátor lábaihoz rögzítse az akasztóval és gumihurkokkal a ponyvát. (Lásd ábra.)

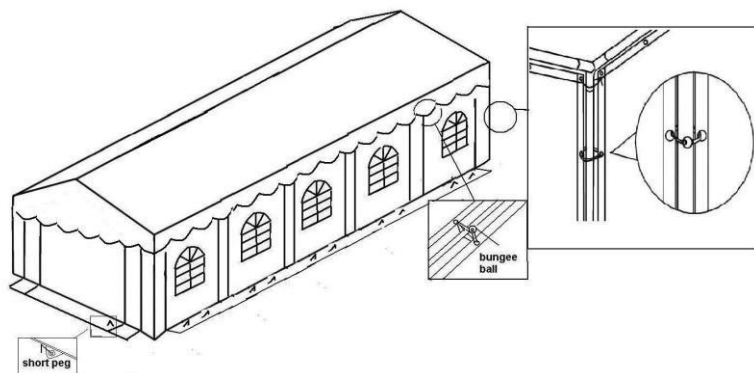


5 X 10 méteres PARTYSÁTOR

V

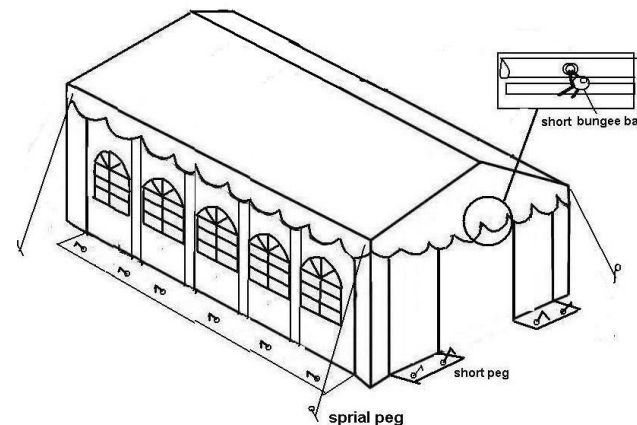
Vegye ki a dobozokból, hajtogassa szét, majd helyezze el a falpaneleket és az ajtópaneleket (végpaneleket) a kerethez rögzítve úgy, hogy a keretre a falpanelt és az ajtópanelt a gumihurkok segítségével fogatja fel.

Használja a 4x180 mm-es leszúrókarókat a sátor szakállának talajhoz rögzítéséhez. (Lásd a rajzon.)



VI

A sátor sarkainál lefogatható rögzítőzsinórok és a földre leszúrható karókkal (8x300 mm) rögzítheti a sátrat. A sátor ajtópaneleit a rövid gumihurkokkal kell rögzíteni a vázhoz.



Figyelem

- 1, A rozsdásodás elkerülése érdekében a csövek felületét olaj borítja, a sátor felállítása előtt kérjük, óvatosan távolítsa el az olajat, hogy a burkolat tiszta maradjon.
- 2, Vegye figyelembe, hogy a sátrat óvatosan kell kezelni a sérülések elkerülése érdekében.
- 3, Ne erőltesse a keretet, mert a folyamat során megsérülhetnek.
- 4, A sátrak ideiglenes menedékként szolgálnak, és szélsőséges időjárási körülmények között ne tartózkodjon alatta.

Kérjük, válasszon megfelelő helyet a sátnak, hogy elkerülje a földalatti locsolórendszerek, víz-, gáz- vagy elektromos vezetékek károsodását!